



BARRA FRÍA TIPO GABINETE A HIELO

Mod.
BFG148
BFG180
BFG210



www.servinox.com.mx

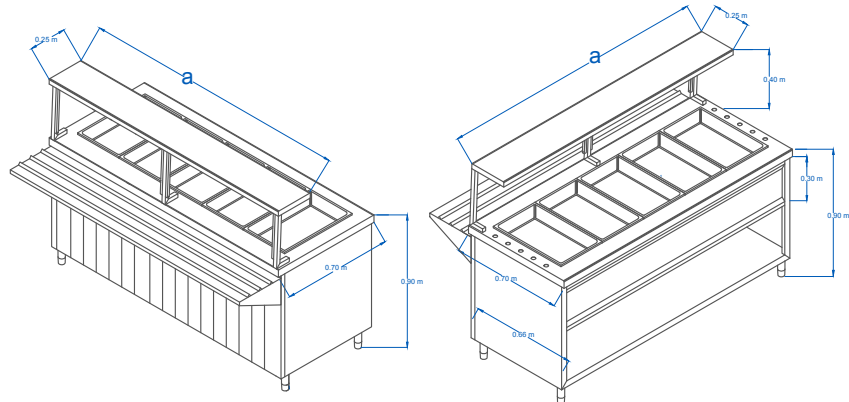
CARACTERÍSTICAS

- Fabricado en acero inoxidable, Calibre 18 Tipo 201.
- Acabado sanitario.
- Grado alimenticio.
- Insertos no incluidos.
- El número de insertos varía dependiendo el modelo BFG148 / BFG180 / BFG210).
- Regatones niveladores.
- Repisa deslizadora de charolas de acero inoxidable, Calibre 20 Tipo 201
- Repisa contra estornudos de acero inoxidable calibre 20 Tipo 201 (No incluye cristal).
- Incluye 4 Separadores.



DIMENSIONES

MODELO	FRENTE (a)	FONDO	ALTO
BFG148	1.48 m	0.70 +0.30 m	0.90 +0.40 m
BFG180	1.80 m	0.70 +0.30 m	0.90 +0.40 m
BFG210	2.10 m	0.70 +0.30 m	0.90 +0.40 m



Las fotografías o dibujos son ilustrativos. Sujetos a cambio sin previo aviso.